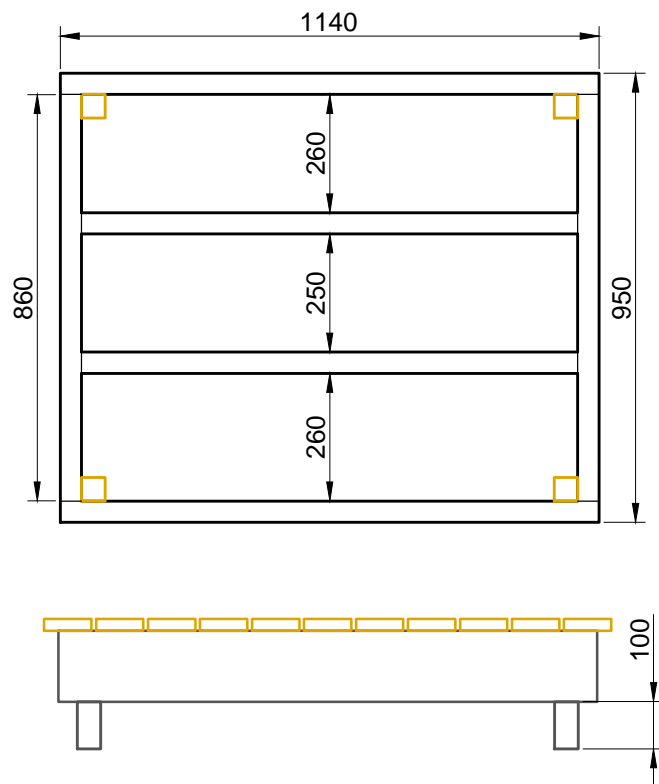
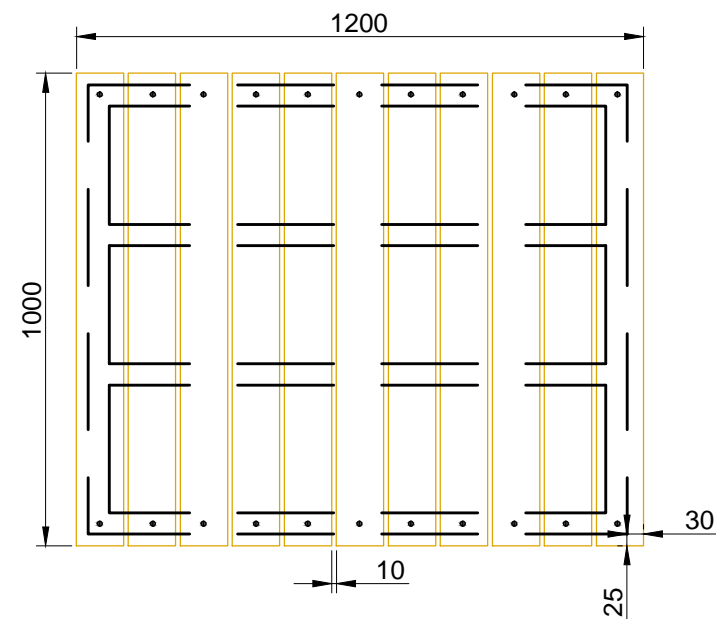


устройство основания настила



раскладка лицевых элементов настила



Выпуск доски настила к основанию: 25 мм - с боковой стороны, 30мм с торцевой.

Зазор между досками 10 мм.

Настил устанавливается на 4 опорных элемента 50x50x200мм, с подземной частью 100мм.

											ГП
Изм.	Коп.	Лист	№Док.	Подпись	Дата						
Выполнил		авторский коллектив			22.08.18					Стадия	Лист
Проверил											Листов
											4
											7
Утв.										Детали - деревянный настил	